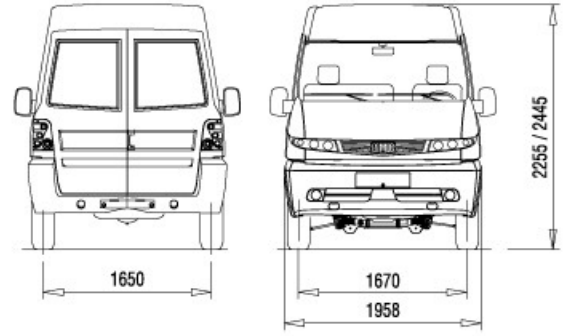
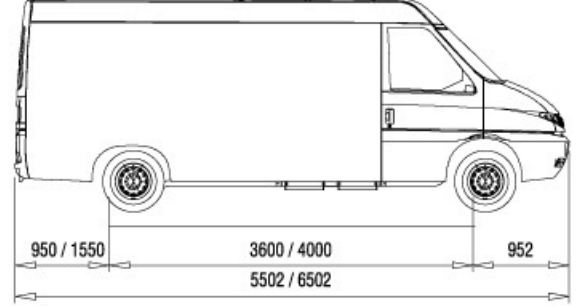


PANEL VAN

MODEL	360 V / 360 VH	400 VH
ARAÇ SINIFI	Normal tavanlı panel van / Yüksek tavanlı panel van	Yüksek tavanlı panel van
MOTOR		
MOTOR TİPİ	BMC 2.8 CRI 130 Turbo dizel, direkt enjeksiyon, common rail	BMC 2.8 CRI 130 Turbo dizel, direkt enjeksiyon, common rail
SİLİNDİR ADEDİ	4	4
SÜPÜRME HACMİ	2,776 lt	2,776 lt
MAKSİMUM GÜÇ	95.6 kW (130 PS)@3800 d/d	95.6 kW (130 PS)@3800 d/d
MAKSİMUM TORK	300 Nm@1800 d/d	300 Nm@1800 d/d
YAKIT DEPOSU		
MARKA / MODEL	Bosch / EDC 16	Bosch / EDC 16
YAKIT DEPO HACMİ	80 lt	80 lt
DEBRİYAJ		
TİPİ	Yaprak yaylı, tek kuru diskli	Yaprak yaylı, tek kuru diskli
BALATA ÇAPI	267 mm	267 mm
DIŞLI KUTUSU		
MARKA / MODEL	ZF6S 321	ZF6S 321
VİTES ADEDİ	6 ileri, 1 geri senkromeçli	6 ileri, 1 geri senkromeçli
DİFERANSİYEL		
MARKA / MODEL	BMC 142 T	BMC 142 T
DIŞLI ORANI	3.454:1, Tek hızlı	3.454:1, Tek hızlı
DİNGİLLER		
ÖN DİNGİL TİPİ	Bağımsız, çift salıncaklı	Bağımsız, çift salıncaklı
ÖN DİNGİL TAŞIMA KAPASİTESİ	2240 kg	2240 kg
ARKA DİNGİL TAŞIMA KAPASİTESİ	2240 kg	2240 kg
DİREKSİYON		
MARKA / MODEL	ZF	ZF
TİPİ	Kremayer pinyon, hidrolik yardımcı	Kramayer pinyon, hidrolik yardımcı
FRENLER		
	Vakum servo takviyeli, hidrolik servis freni, mekanik çubuklu el freni Ön: Soğutma kanallı disk Arka: Kampana	Vakum servo takviyeli, hidrolik servis freni, mekanik çubuklu el freni Ön: Soğutma kanallı disk Arka: Kampana
SÜSPANSİYON		
ÖN DİNGİL TİPİ	Helezon yaylı, teleskopik amortisörlü bağımsız süspansiyon	Helezon yaylı, teleskopik amortisörlü bağımsız süspansiyon
ARKA DİNGİL TİPİ	Parabolik yaylı, teleskopik amortisörlü	Parabolik yaylı, teleskopik amortisörlü
ŞAŞI		
PROFİL TİPİ	"□" kesitli, çelik profil	"□" kesitli, çelik profil
LASTİKLER	225/70R 15C, 4+1 tubeless	225/70R 15C, 4+1 tubeless
JANTLAR	6.00 J x 15	6.00 J x 15
ELEKTRİK DONANIMI		
TİPİ	12 V, negatif şasi	12 V, negatif şasi
AKÜ	12 V, 92 Ah	12 V, 92 Ah
ALTERNATÖR	12 V, 80 A	12 V, 80 A
MARŞ MOTORU	12 V, 2.0 kW	12 V, 2.0 kW



BOYUTLAR (mm)	360 V/VH	400 VH
Dingil mesafesi	3600	4000
Azami uzunluk	5502	6502
Azami genişlik	1958	1958
Azami yükseklik	2255/2445	2401
Arka uzunluk	950	1550
Ön iz genişliği	1670	1670
Arka iz genişliği	1650	1650
Ön uzunluk	952	952

YÜK BÖLMESİ (mm)	360 V/VH	400 VH
Genişlik (mm)	1680	1680
Uzunluk (mm)	3300	4318
Yükseklik (mm)	1601/1782	1782
Hacim (m³)	8.9/9.9	13.00

AĞIRLIKLAR	360 V/VH	400 VH
Azami yüklü ağırlık (kg)	3500	3500
Boş ağırlık (kg)	2290/2390	2560
Azami yüklü ön dingil ağırlığı (kg)	1783/1809	1730
Azami yüklü arka dingil ağırlığı (kg)	1717/1691	1770

PERFORMANS	360 V/VH	400 VH
Azami yüklü ağırlıkta tırmanma yeteneği (%)	62,30	62,30
Azami araç hızı (km/h)	147	147
Dönüş yarıçapı (mm)	7600	8100

BMC SANAYİ VE TİCARET A.Ş. Tel: (0232) 477 18 00 Faks: (0232) 477 18 77 **ADANA BÖLGE MÜDÜRLÜĞÜ** Tel: (0322) 457 35 98 Faks: (0322) 453 32 82 **ANKARA BÖLGE MÜDÜRLÜĞÜ**
Tel: (0312) 419 77 00 Faks: (0312) 419 50 74 **DIYARBAKIR BÖLGE MÜDÜRLÜĞÜ** Tel: (0412) 252 22 71 Faks: (0412) 252 22 75 **İSTANBUL BÖLGE MÜDÜRLÜĞÜ** Tel: (0212) 296 29 40
Faks: (0212) 240 12 69 **İZMİR BÖLGE MÜDÜRLÜĞÜ** Tel: (0232) 477 18 00 Faks: (0232) 477 18 77 **SAMSUN BÖLGE MÜDÜRLÜĞÜ** Tel: (0362) 233 77 88 Faks: (0362) 233 26 82
E-POSTA: satis@bmc.com.tr **İNTERNET ADRESİ:** www.bmc.com.tr **İKİNCİ EL ARAÇLAR İNTERNET ADRESİ:** www.bmcikinciel.com