

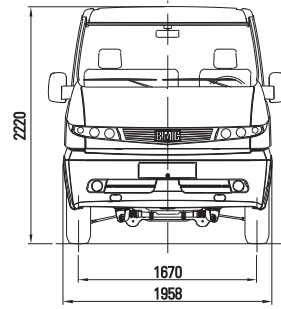
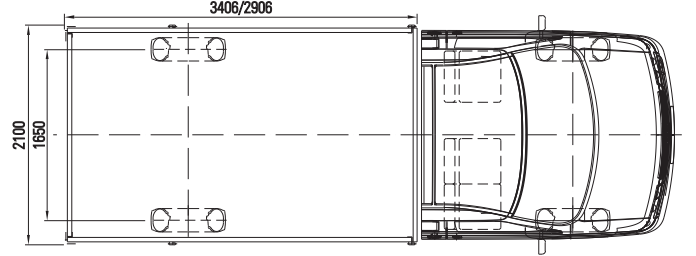
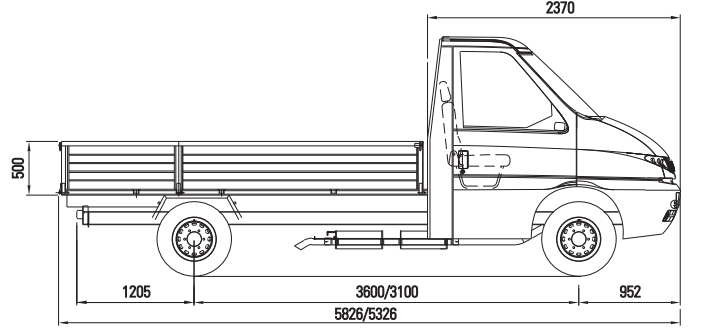
310 P / 360 P

MODEL	310 P	360 P
ARAÇ SINIFI	Tek sıra kasalı kamyonet	Tek sıra kasalı kamyonet
MOTOR		
□ MOTOR TİPİ	BMC 2.8 CRI 110	BMC 2.8 CRI 130
□	Turbo dizel	Turbo dizel
□	Direk enjeksiyon	Direk enjeksiyon
□	Common rail	Common rail
□ SİLİNDİR ADEDİ	4	4
□ SÜPÜRME HACMI	2.776 lt	2.776 lt
□ MAX. GÜÇ	82 kW(112 PS)@3600 rpm	95.6 kW(130 PS)@3800 rpm
□ MAX.TORK	253 Nm@2000 rpm	300 Nm@1800 rpm
YAKIT SİSTEMİ		
□ MARKA/MODEL	BOSCH/EDC 16	BOSCH/EDC 16
□ YAKIT DEPO HACMI	80 lt	80 lt
DEBRİYAJ		
□ TİP	Yaprak yaylı, tek kuru diskli	Yaprak yaylı, tek kuru diskli
□ BALATA ÇAPI	267 mm	267 mm
DİŞLİ KUTUSU		
□ MARKA/MODEL	BMC 15	ZF6S 321
□ VİTES ADEDİ	5 ileri, 1 geri senkromeçli	6 ileri, 1 geri senkromeçli
DİNGİLLER		
□ ÖN DİNGİL TİPİ	Bağımsız, çift salıngaçlı	Bağımsız, çift salıngaçlı
□ ÖN DİNGİL TAŞIMA KAPASİTESİ	1800 kg	1800 kg
□ ARKA DİNGİL TAŞIMA KAPASİTESİ	2000 kg	2240kg
DİFERANSİYEL		
□ MARKA/MODEL	BMC 135 T	BMC 142 T
□ DİŞLİ ORANI/HIZ ADEDİ	4.556:1 Tek hızlı	3.454:1 Tek hızlı
DİREKSİYON		
□ MARKA/MODEL	ZF	ZF
□ TİP	Kramayer pinyon hidrolik	Kramayer pinyon hidrolik
FRENLER		
□ FREN SİSTEM TİPİ	Vakum servo takviyeli,	Vakum servo takviyeli,
□	Hidrolik servis freni	Hidrolik servis freni
□	Mekanik çubuklu el freni	Mekanik çubuklu el freni
□	Ön: Soğutma kampanalı disk	Ön: Soğutma kampanalı disk
□	Arka: Kampana	Arka: Kampana
ŞASI		
□ PROFİL TİPİ	"D" kesitli, çubuk profil	"D" kesitli, çubuk profil
LASTİKLER	225/70 R 15C, 4+1 tubeless	225/70 R 15C, 4+1 tubeless
JANTLAR	6.00 J x 15	6.00 J x 15
ELEKTRİK DONANIMI		
□ TİPİ	12 V, negatif (+) şasi	12 V, negatif (-) şasi
□ AKÜ	12 V, 92 Ah	12 V, 92 Ah
□ ALTERNATÖR	12 V, 80 A	12 V, 80 A
□ MARŞ MOTORU	12 V, 2.0 kW	12 V, 2.0 kW

Ref. No.: 51DS000001 / Baskı 2

İmalatçı firma önceden haber vermeden mamullerinin teknik özelliklerini değiştirebilme hakkını saklı tutar.

SATIŞ-SERVİS: Tel: (0232) 479 18 70 Faks: (0232) 479 08 48 **ADANA BÖLGE MÜDÜRLÜĞÜ:** Tel: (0322) 457 35 98 Faks: (0322) 453 32 82
ANKARA BÖLGE MÜDÜRLÜĞÜ: Tel: (0312) 419 77 00 Faks: (0312) 419 50 74 **DIYARBAKIR BÖLGE MÜDÜRLÜĞÜ:** Tel: (0412) 252 22 71
Faks: (0412) 252 22 75 **İSTANBUL BÖLGE MÜDÜRLÜĞÜ:** Tel: (0212) 296 29 40 Faks: (0212) 296 29 41 **İZMİR BÖLGE MÜDÜRLÜĞÜ:**
Tel: (0232) 479 18 70 (PBX) Faks: (0232) 479 08 48 **SAMSUN BÖLGE MÜDÜRLÜĞÜ:** Tel: (0362) 233 77 88 Faks: (0362) 233 26 82
E-POSTA: satis@bmc.com.tr **İNTERNET ADRESİ:** www.bmc.com.tr **İKİNCİ EL ARAÇLAR İNTERNET ADRESİ:** www.bmcikinciel.com



BOYUTLAR (mm)

Model	310 P	360 P
Dingil mesafesi	3100	3600
Azami uzunluk	5326	5826
Azami genişlik	1958	1958
Azami yükseklik	2220	2220
Arka uzunluk	1205	1205
Ön iz genişliği	1670	1670
Arka iz genişliği	1650	1650
Ön uzunluk	952	952

KASA BOYUTLARI (Dıştan dışa)(mm)

Genişlik	2100	2100
Uzunluk	2906	3406
Yükseklik	500	500

AĞIRLIKLAR (kg)

Azami yüklü ağırlık	3200	3500
Boş ağırlık (Çıplak şasi)	1780	1900
İstihap haddi (üstü yapı+yolcu dahil)	1420	1600
Yolcu taşıma kapasitesi (şöför dahil)	3	3
Azami yüklü ön dingil ağırlığı	1463	1565
Azami yüklü arka dingil ağırlığı	1737	1935

PERFORMANS

Azami yüklü ağırlıkta tırmanma yeteneği	% 44	% 62.30
Azami araç hızı (km/h)	139	147
Dönüş yarıçapı (mm)	6450	7350

YETKİLİ BAYİİ KAŞESİ